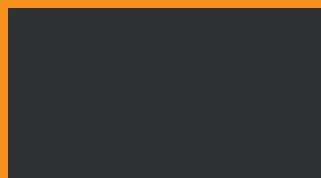


Alimentación





Pescadería.....	50
Carnicería - charcutería.....	53
Panadería.....	54
Accesorios.....	55



Pescadería



MUEBLE EXPOSITOR DE PESCADO

Construidos en acero inoxidable AISI-316 (acero marino) con aislamiento por proyección de espuma de poliuretano, bastidor interior en tubo inox. y bandeja de cierre en acero inox. Pueden ser de dos tipos: Expositor frío y expositor neutro.

EXPOSITOR FRIO:

Incorpora una unidad condensadora con interruptor de puesta en marcha y termostato que se debe colocar a distancia del expositor y en un lugar protegido del agua. Esta unidad transmite el frío a través de un serpentín en tubería de cobre que recorre toda la superficie de exposición aislada y protegida por la espuma de poliuretano.

EXPOSITOR NEUTRO (sin frío):

Aunque no lleva unidad condensadora ni serpentín también aislamos el interior con espuma de poliuretano para que el hielo en escama se mantenga durante más tiempo y disminuir las condensaciones.

ZONA DE TRABAJO:

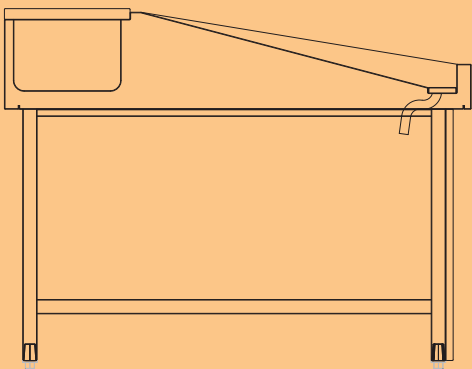
El expositor puede incorporar una zona de trabajo cara al público donde podremos colocar una serie de elementos como:

Placa de corte en polietileno: En colores blanco, azul o rojo y con diferentes espesores.

Fregaderos: Fabricados a medida en acero inox. Puede incorporar accionamiento no manual tanto de rodilla como de pedal.

Tolva para desperdicios con virola soldada de 200 mm. de profundidad para asegurarnos que ningún resto cae fuera del cubo.

Cajón con guías especiales de polietileno, sin ningún rodamiento que pueda atascarse por la acción del agua y el salitre. Puede incorporar dispensador de monedas.



Mostrador de pescadería modelo APMC

Vista frontal



Vista trasera



modelo APBM

Bastidor para mostrador



modelo APEM

Encimera de mostrador



modelo APMD

Mesa para desalado de bacalao en AISI-316 (acero marino)



modelo APMT

Mesa de corte



modelo APTP

Tajador pared



modelo APSH

Silo para hielo en escamas



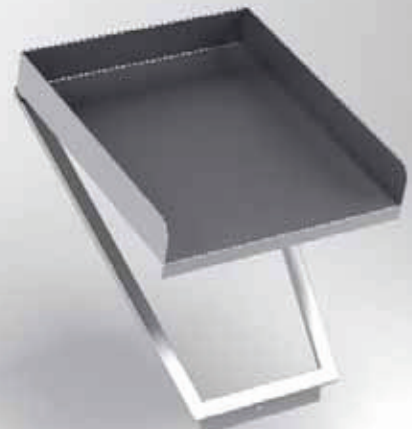
modelo APEX

Expositor pescadería móvil



modelo APBS

Bandeja supletoria



Carnicería Charcutería



Mobiliario de carnicería en acero Inox.
AISI-304 para obrador, cámara y exposición
según las necesidades del cliente.

modelo ACMJ

Mueble con soporte jamonero



modelo ACMT

Mueble de trabajo 2 niveles



modelo ACTJ

Tajo



modelo ACBC

Barra para cámara



modelo ACBM

Barra mural



Panadería



En CIANCO fabricamos a medida cualquier mueble en acero inox. para el obrador de panadería. Muebles muy robustos con herrajes de uso intensivo, cantos redondeados sin aristas vivas, sólidos y preparados para soportar el trato más exigente.

Según las necesidades del profesional se fabrica cualquier diseño en todas las medidas y combinando diferentes materiales como mármol, granito o silestone.

modelo ANCB

Bandejero



modelo ANMM

Mueble mural (múltiples combinaciones de contenedores, puertas y cajones)



modelo ANMC

Mueble central (múltiples combinaciones de contenedores, puertas y cajones)



modelo ANMJ

Mesa cajón



modelo ANMF

Fregadero



Accesorios



Fregaderos y elementos diversos para comercios de alimentación, supermercados y grandes superficies.

modelo AVLP

Lavamanos de pie



modelo AVLM

Lavamanos mural a medida



modelo AVFG

Fregaderos de gran capacidad



modelo AVFE

Fregadero con escurridor, izquierda o derecha



modelo AVI-600

Fregadero de acero inox. y hormigón



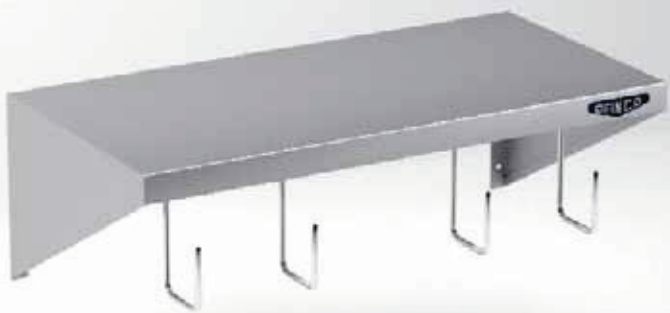
modelo AVFC-500

Fregadero colectivo vestuarios



modelo AVET

Estante termoselladora



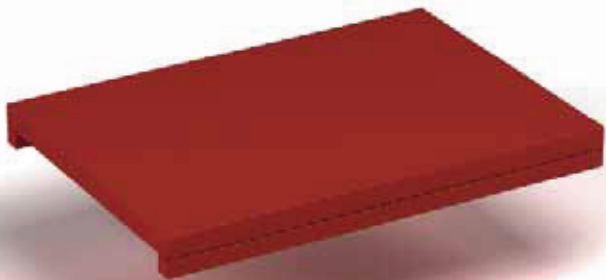
modelo AVTA

Tarima para cámara



modelo AVTC

Tabla de corte



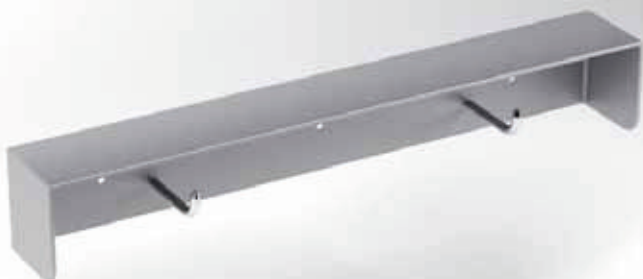
modelo AVCT

Caja para tickets



modelo AVPB

Portabolsas



modelo AVSM

Separador metacrilato



modelo AVDP

Defensa pivote



modelo AVDE

Defensa



modelo AVSB

Soporte balanza



modelo AVDG

Dispensador de guantes y bolsas con papelera





